

Rota 2.0

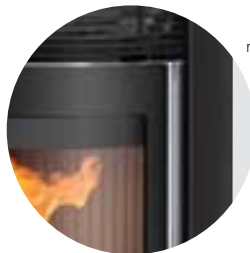


Les plus

- » Vision mono face
- » Vitre galbée
- » Porte en fonte
- » Verrouillage Snap Lock
- » Grande barre poignée ventilée
- » Radiateur de convection
- » Vermiculite profilée
- » Bûcher ouvert
- » Dessus au choix

Options:

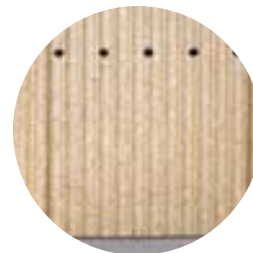
- » Buse de raccordement d'air extérieur
- » Plateau pivotant Ø 460 à 180°



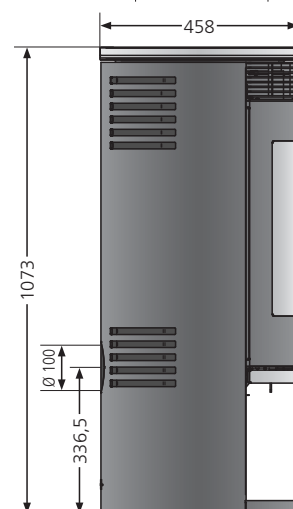
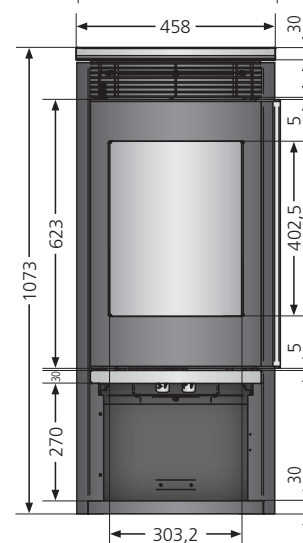
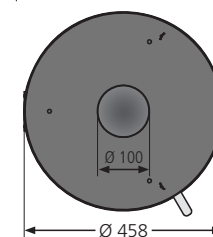
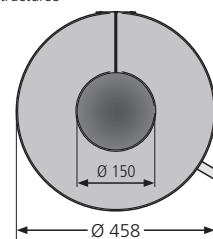
Barre poignée sur porte fonte



Emplacement pour raccordement airezérieur, buse à commander en sus



Corps de chauffe en vermiculite structurée



Informations techniques

Puissance	kW	5,5
Capacité de chauffe	m ²	45 à 85
Dimensions bûches	cm	30
Hauteur/ Largeur/ Profondeur	mm	1073 ^(acier) /1055 ^(verre) /1073 ^(pierre) //458/458
Poids (emballage compris)	kg	111 ^(acier) /110 ^(verre) /120 ^(pierre)
Ø raccordement	mm	150 /dessus
Ø arrivée air	option	100 /arrière ou dessous
Rendement	%	80,3
CO 13%O₂/ Particules fines 13% O₂/ IPE	%/ mg/Nm ³ / Valeur	0,07 / 39 / 0,5
Flamme verte / Critt bois	critt bois	oui
Label efficience / efficiency label		A+

Autres données techniques sur tableaux synoptiques page 102-105

Codification articles	N° d'art.	Code-EAN
Rota 2.0, acier noir, porte fonte, dessus acier noir	5793 10	4029808575097
Rota 2.0, acier noir, porte fonte, dessus verre	5793 30	4029808575103
Rota 2.0, acier noir, porte fonte, dessus pierre ollaire	5793 22	4029808575110
Rota 2.0, acier noir, porte fonte, dessus pierre sable	5793 42	4029808575127
Rota 2.0, acier noir, porte fonte, dessus pierre calcaire bianco	5793 89	4029808593565
Rota 2.0, acier noir, porte fonte, dessus céramique rouge bordeaux	5793 37	4029808575141
Rota 2.0, acier noir, porte fonte, dessus céramique blanc soyeux	5793 87	4029808575158
Rota 2.0, acier noir, porte fonte, dessus céramique grappa	5793 32	4029808575165
Accessoires en option		
Buse de raccordement d'air extérieur	9200 69	4029807779991
Plateau pivotant noir, Ø 460 mm (pour raccordement par le dessus)	9214 72	4029808539426