

Polar Neo Bakery

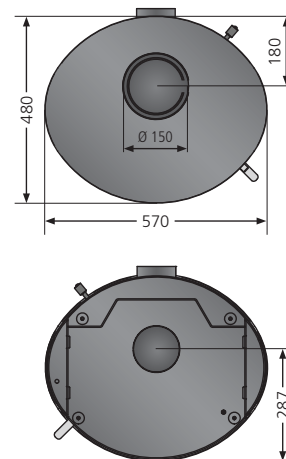


Les plus

- » Enceinte de cuisson sole chamotte
Ø 28 cm, porte verre et fonte
- » Porte fonte à fermeture et verrouillage hydraulique
- » Pilotage automatique de l'air primaire
- » Registre air secondaire en position haute
- » Poignée sur toute la hauteur de la porte en fonte
- » Thermomètre mobile
- » Vitre galbée
- » Double combustion
- » Bûcher ouvert
- » Pieds d'ajustement

Options:

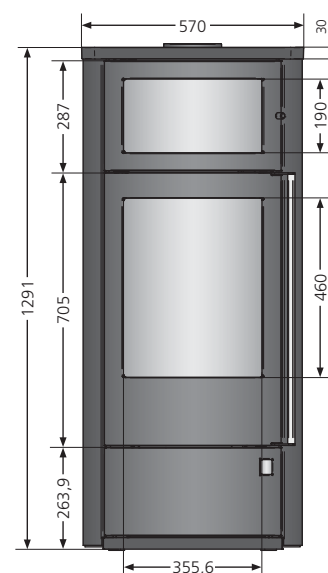
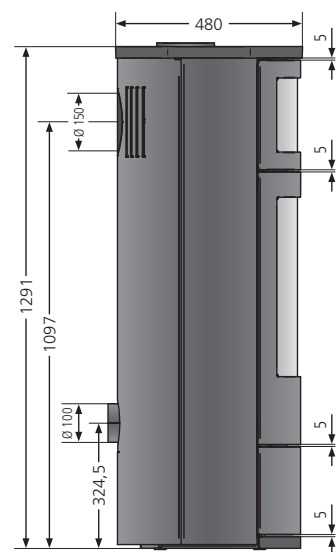
- » Buse de raccordement d'air extérieur
- » Porte de bûcher en fonte
- » OrKa-CONTROL
- » Plaque avant en verre



Informations techniques

Puissance	kW	6
Capacité de chauffe	m ²	50 à 90
Dimensions bûches	cm	33
Hauteur/ Largeur/ Profondeur	mm	1291/570/480
Poids (emballage compris)	kg	159
ø raccordement	mm	150 / dessus ou arrière
ø arrivée air	option	100 / dessous ou arrière
Rendement	%	80,8
CO 13%O₂/ Particules fines 13% O₂/ IPE	%/ mg/Nm ³ / Valeur	0,09/35/0,50
Flamme verte / Critt bois		7*/*****
Label efficience / efficiency label		A+

Autres données techniques sur tableaux synoptiques page 102-105



Codification articles	N° d'art.	Code-EAN
Polar Neo Bakery, porte et dessus en fonte noire	5457 11	4029808540132
Accessoires en option		
Buse de raccordement d'air extérieur	9200 69	4029807779991
Porte de bûcher en fonte noire Polar Neo Bakery	9215 54	4029808573437
Système OrKa-CONTROL (voir page 95)	9214 74	4029808540064
Plaque de sol 1042,6 x 500 mm (voir page 98)	9215 63	4029808576018