

# Club (W+) optional



## Les plus

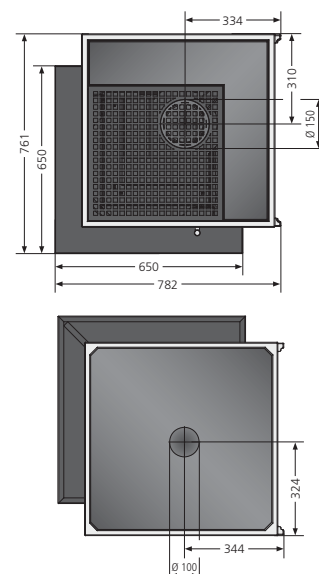
- » Poêle cheminée d'angle
- » Structure béton à peindre
- » Pouvoir accumulation du béton
- » Réversible droit ou gauche
- » Vision 2 faces vitre pliée
- » Verrouillage multi point
- » Double combustion

### Options:

- » Buse de raccordement d'air extérieur
- » Bloc accumulateur W+, 180 Kg
- » Réserve a bois en acier

### N.B:

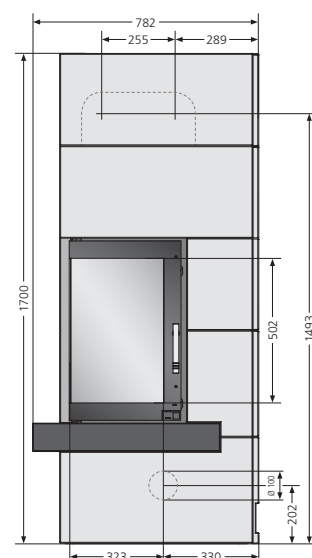
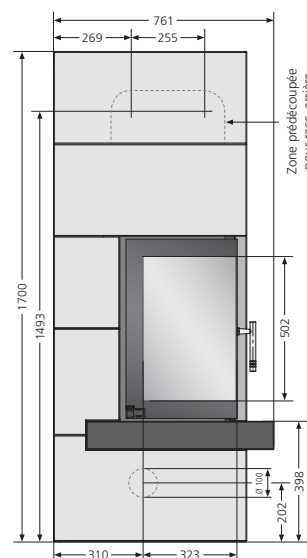
En cas d'installation du bloc accumulateur, raccordement possible que par le haut!



## Informations techniques

Puissance	kW	7
Capacité de chauffe	m²	60 à 100
Dimensions bûches	cm	33
Hauteur/ Largeur/ Profondeur	mm	1700/782/761
Poids (emballage compris)	kg	430
ø raccordement	mm	150 / dessus ou arrière
ø arrivée air	option	100 / dessous ou arrière
Rendement	%	80,7
CO 13%O <sub>2</sub> / Particules fines 13% O <sub>2</sub> / IPE	%/ mg/Nm <sup>3</sup> / Valeur	0,09 / 23 / 0,50
Flamme verte / Critt bois		7*/ *****
Label efficience / efficiency label		A+

Autres données techniques sur tableaux synoptiques page 102-105



Codification articles	N° d'art.	Code-EAN
Club, acier noir, ceinturage en béton/Schiefer	5621 90	4029808540439
Club, acier noir, ceinturage en pierre naturelle grise	5621 30	4029808543546
Accessoires en option		
Buse de raccordement d'air extérieur	9200 69	4029807779991
Bloc accumulateur W+ pour Club, Quadrum	9215 17	4029808561069
Réserve à bois, acier noir (H x L x P: 1500 x 600 x 350 mm)	9215 59	4029808575943